

---

# WIX-miniPRO 迷你垂直电泳仪

## 快速使用说明

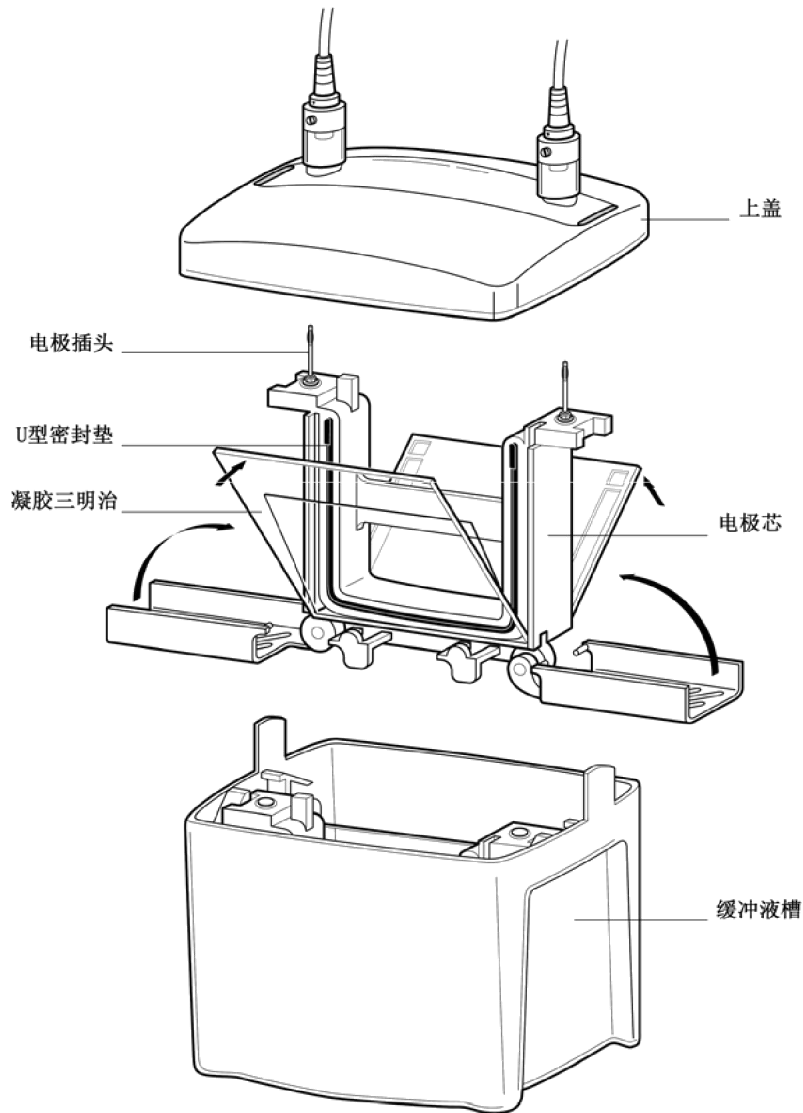


韦克斯科技（北京）有限公司

地址：北京市昌平区昌流路 738 号东联同创科技园 10 号楼

# 目录

<b>第一章</b>	<b>总论</b>	<b>1</b>
1.1	简介	1
1.2	产品组成	1
1.3	技术规格	3
1.4	安全须知	4
<b>第二章</b>	<b>组装及基本操作</b>	<b>5</b>
2.1	凝胶板准备	5
2.2	电泳模块组装与上样	7
<b>第三章</b>	<b>分离原理与条件优化</b>	<b>10</b>
3.1	引言	10
3.2	SDS-PAGE (Laemmli) 缓冲液体系	11
3.3	Native PAGE	11
<b>第四章</b>	<b>试剂准备和储液配制</b>	<b>12</b>
4.1	每块凝胶的体积	12
4.2	SDS-PAGE (Laemmli) 缓冲液体系	12
4.3	不连续 Native PAGE (Omstein-Davis)	14
4.4	连续 Native PAGE	16
<b>第五章</b>	<b>参考书目</b>	<b>17</b>
<b>第六章</b>	<b>日常维护</b>	<b>18</b>
<b>第七章</b>	<b>故障排除</b>	<b>18</b>
<b>第八章</b>	<b>产品信息与配件</b>	<b>20</b>
<b>第九章</b>	<b>质量保证</b>	<b>21</b>



## 第一章 总论

### 1.1 简介

WIX-miniPRO 迷你垂直电泳仪可运行预制胶和手灌胶，最多可 4 块凝胶同时运行；兼容 1-D 和 2-D 电泳应用。带有制胶架和带固定边条的玻璃板，使得手灌胶变得简便，并防止漏胶。

### 1.2 产品构成

为获得最佳使用效果，请熟悉各部件及其组装与分解操作。（参见图 1 图 2）

**带固定边条玻璃板：**较高并带固定边条的玻璃板。边条厚度 0.75；1.0；1.5 毫米 3 种。

**短玻璃板：**较短的平玻璃板。与带固定边条的玻璃板组合成凝胶三明治夹。

**灌胶架：**放置于桌面上使带边条玻璃板和短玻璃板对齐，并确保其组成凝胶三明治夹。

**凝胶夹组件：**一个灌胶架、一块带边条玻璃板和一块短玻璃板。

**制胶底座：**压力杠杆使凝胶组件密封于灌胶垫上，保证凝胶夹组件在灌胶时不漏胶。

**凝胶三明治：**带边条的玻璃板和短玻璃板以及其中的聚合凝胶。

**单胶替代板：**透明模压挡板，用于做 1 或 3 块胶时使用。

**电泳芯：**把持凝胶三明治，并提供 U 型密封垫以及上、下电极和电极连接插头。正极以红色表示，负极以黑色表示。

**缓冲液槽与上盖：**缓冲液槽与上盖闭合以确保电泳正常进行，上盖打开即切断电路。槽与上盖同时兼容其它电泳模块，如：转移电泳、2-D 的第一向电泳、电泳洗脱等等。

图 1：WIX-miniPRO 电泳仪组装

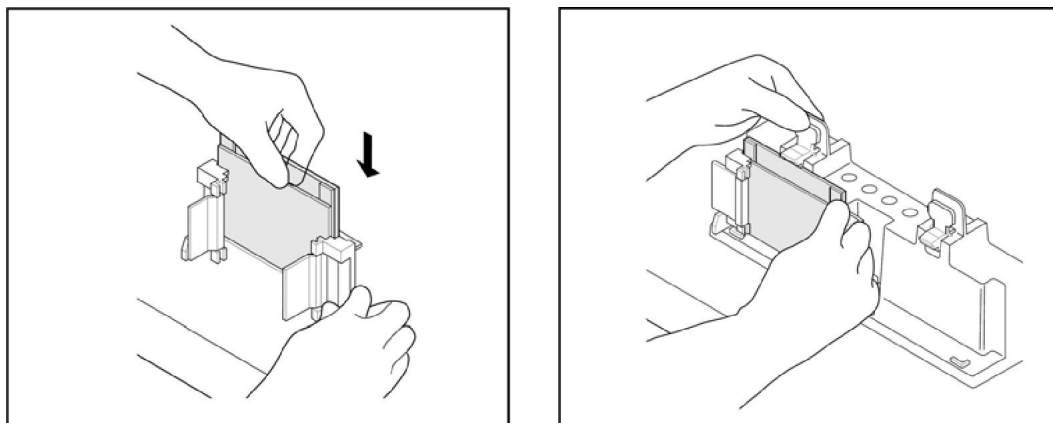


图 2：灌胶架与制胶底座的组装

每孔最大上样体积：

孔数	每孔宽度	0.75 mm	1.0 mm	1.5 mm
5	12.7 mm	70 $\mu$ l	105 $\mu$ l	160 $\mu$ l
9	5.08 mm	33 $\mu$ l	44 $\mu$ l	66 $\mu$ l
10	5.08 mm	33 $\mu$ l	44 $\mu$ l	66 $\mu$ l
15	3.35 mm	20 $\mu$ l	26 $\mu$ l	40 $\mu$ l
IPG	6.2 mm	---	420 $\mu$ l	730 $\mu$ l
Prep/2-D				
Reference well	3.1 mm	13 $\mu$ l	17 $\mu$ l	30 $\mu$ l
Sample well	71.7 mm	310 $\mu$ l	400 $\mu$ l	680 $\mu$ l

化学试剂兼容性：

WIX-miniPRO 电泳仪的所有组件均不可以接触丙酮和乙醇。使用有机试剂造成的损坏均不在保修范围之内。

WIX-miniPRO 电泳仪梳子不能反复接触 100%TEMED。制胶前长时间用 TEMED 反复摩擦，会导致梳子结构完整性的损坏。

#### 1.4 安全须知

当上盖被打开时电流即被切断。不要尝试在没有上盖的情况下使用电泳仪。

**注意：**韦克斯产品从设计到生产均满足认定的安全标准，严格按照使用说明的操作将是安全的。该设备不可以任何方式、方法进行修改或改进。

## 第二章 组装及基本操作

### 2.1 凝胶板准备

#### 手灌胶

##### 1. 玻璃板夹和灌胶架装配注意：

- 将灌胶架垂直放置在水平桌面上，并使灌胶框门处于开放状态；
- 按所需凝胶厚度选择带边条玻璃板，将短玻璃放置其上（见图 3a）；
- 使带边条玻璃板的标记端向上，将两块玻璃板滑入灌胶架，使短玻板一面朝向前方（见图 3b）；

**注意：确认两块玻璃板平齐处于水平平面上，并且标记方向正确。玻璃板方向错误或者未对齐会造成漏胶；**

- d. 玻璃板到位后关合灌胶架合页，将玻璃板夹夹紧在灌胶架中（见图 3c）。检查玻璃板底部是否平齐；
- e. 保持灌胶架合页朝外，将灌胶架放置于制胶底座的灰色灌胶胶垫上。同时将弹簧杠杆压在带边条的玻璃板上（见图 3d）；
- f. 重复步骤 a—e 可制作另一块胶板。

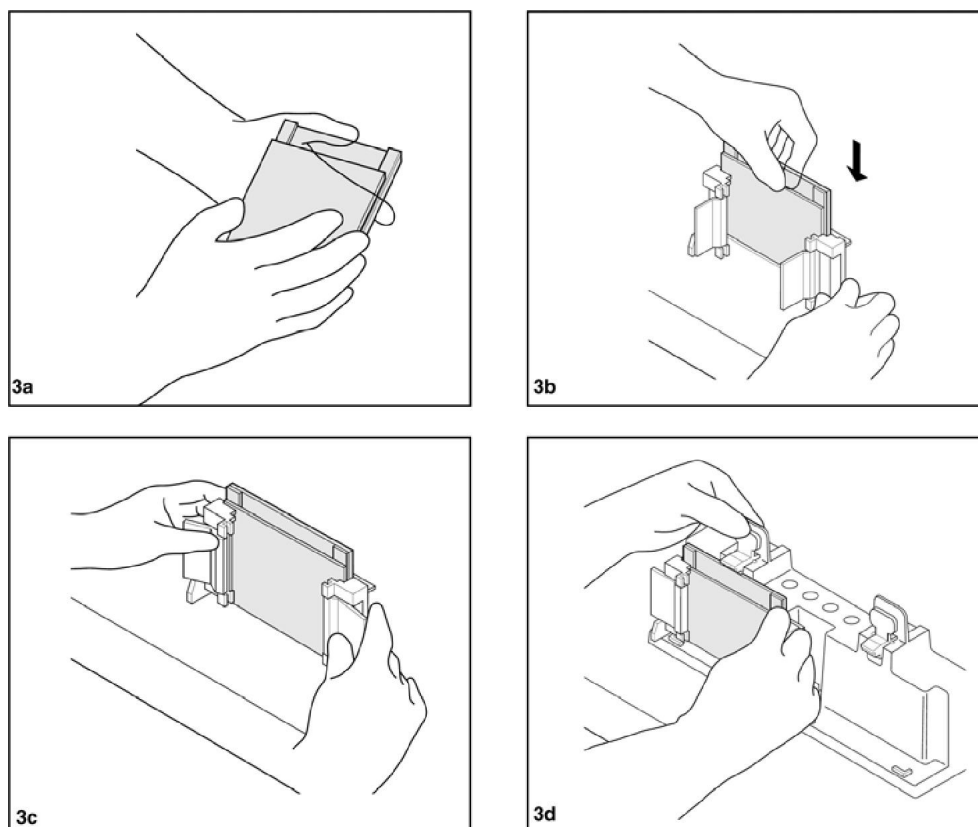


图 3：组装灌胶架和制胶底座

## 2. 灌胶

- a. 不连续聚丙烯酰胺凝胶
    - i. 将梳子完全放入组合好的凝胶夹中，在梳齿下端 1 厘米处作标记。此标记为分离胶高度；
    - ii. 混合除 APS 及 TEMED 外的所有试剂来制作分离胶单体溶液（参见第四章的凝胶列表）。真空脱气 15 分钟以上；
    - iii. 在脱气后的单体溶液中加入 APS 和 TEMED，用移液管或加样枪将溶液注入玻璃板之间至标记处。注入溶液时须平稳以防止其与空气混合；
    - iv. 立即以水或者叔戊醇（2-甲基 2-丁醇）覆盖溶液表面。注意：如果用水覆盖须小心缓慢平稳加入以防与溶液混合；
    - v. 放置 45 分钟到 1 小时使凝胶聚合。以双蒸水彻底清洗凝胶表面。不要让醇类物质在胶上超过 1 小时以防止上部凝胶脱水；
- 注意：此分离胶可在室温下储存过夜。加入 5 毫升 1:4 稀释的 1.5M Tri-HCl, PH 8.8 缓冲液（Laemmli system）以防止分离胶干燥。如果用其它缓冲体系，加入 5 毫升 1 倍稀释的分离胶缓冲液储存；
- vi. 准备浓缩胶单体溶液。混合除 APS 和 TEMED 外的所有试剂，真空下脱气 15 分钟以上；
  - vii. 注入浓缩胶溶液前用滤纸使分离胶表面干燥；

- viii. 在脱气后的浓缩胶单体溶液中加入 APS 和 TEMED 并将溶液注入玻璃板之间直至与短玻璃板平齐；
- ix. 在边条之间从上部插入所需的梳子，确认梳子两端突起在边条之间引导。完全插入直至梳子背脊与短玻璃板对齐。
- x. 放置 30-45 分钟使浓缩胶聚合。
- xi. 轻轻取出梳子并以蒸馏水或缓冲液彻底清洗凝胶表面。
- xii. 以蒸馏水，去离子水清洗用过的灌胶架和制胶底座。

b. 连续聚丙烯酰胺凝胶

- i. 混合除 APS 及 TEMED 外的所有试剂来制作凝胶单体溶液（参见第四章的凝胶列表）。真空脱气 15 分钟以上。
- ii. 在脱气后的单体溶液中加入 APS 和 TEMED，将溶液注入玻璃板之间直至与短玻璃板平齐。
- iii. 在边条之间从上部插入所需的梳子，确认梳子两端突起在边条之间引导。完全插入直至梳子背脊与短玻璃板对齐。
- iv. 放置 45 分钟到 1 小时使凝胶聚合。
- v. 轻轻取出梳子并以蒸馏水或缓冲液彻底清洗凝胶表面。

以蒸馏水，去离子水清洗用过的夹胶框和制胶架。

vi.

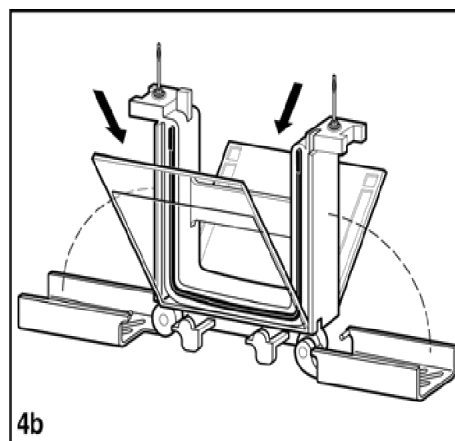
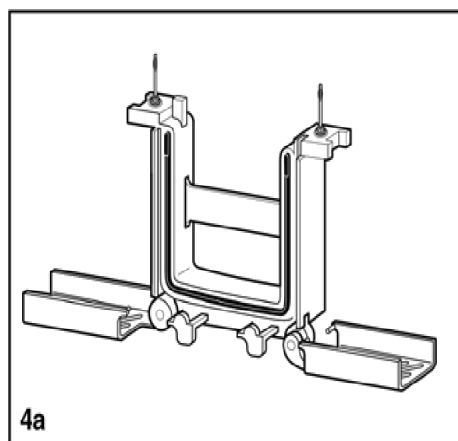
2.2 电泳模块组装与上样所需材料：

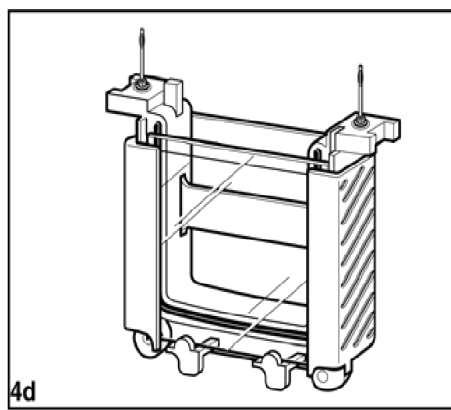
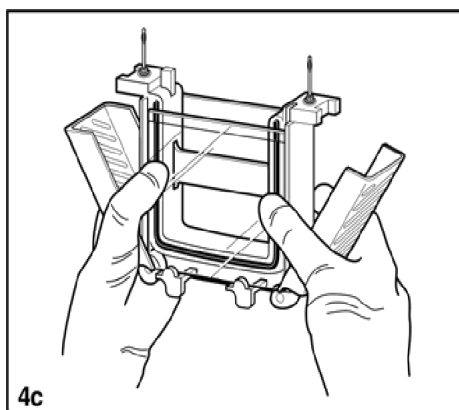
- 洁净干燥的 WIX-miniPRO 电泳缓冲液槽；
- 电泳模块（电泳芯模块只能用于 1 或 2 块胶，3 或 4 块胶需要共用组件模块）；
- 运行缓冲液（1-2 块胶 700 毫升；3-4 块胶 1000 毫升）；

1. 组装

注：只运行 2 块胶时使用电极插头的电泳芯。运行 4 块胶时，电极插头的电泳芯和蘑菇头的电泳芯均要使用，每个组件 2 块胶。

- a. 将灌胶架呈打开方式放置于干净平整桌面上（见图 4a）
- b. 将第一块凝胶三明治以短玻璃板向内方式放置于凝胶支撑架上，凝胶支撑架模铸于组件底部且每侧均有两个。此时凝胶板相对中心有 30 度夹角。**放置第一块胶时须小心确认夹胶框保持平衡状态不会翻倒。**在另一侧凝胶支撑架上放置第二块胶，共有两块胶相对中心倾斜（见图 4b）。





注：凝胶板必须以短玻璃板向内方式放置于夹胶框两侧。同时，夹胶框需要 2 块胶板组合形成功能组件。如果运行奇数胶（1 或 3 块胶），则须使用单胶替代板（见图 4b）。

- c. 用一只手轻轻将 2 块胶板推向中心靠紧红色胶条，确保短玻璃板正在红色胶垫上端的凹槽之下；
- d. 一只手压紧胶板，另一只手将红色夹胶框夹合拢在胶板上，使其锁定到位。或者用双手持定整个组件并稳定住胶板，同时合拢两侧的夹胶框夹使其锁定到位（见图 4c）；

夹胶框夹会推动胶板使短玻璃板与红色胶垫的凹槽对紧防止漏液（请确认短玻璃板正在红色胶垫上端的凹槽之下）。此时可以用缓冲液清洗样品孔和上样了（见图 4d）

**重要提示：**请不要尝试在胶板没有被确认正在红色胶垫上端的凹槽之下时合拢夹胶框夹。为防止胶板在锁定过程中移动，请用一只手稳固均匀地将其加紧在夹胶框两侧。

**注意：**运行 1-2 块胶时请不要把蘑菇头电泳芯放入电泳仪中，那样做会产生额外的热，影响电泳分离效果。

图 4：组装 WIX-miniPRO 电泳仪的电泳模块

## 2. 上样

- a. 向槽中注入缓冲液，外槽至外玻璃板上沿之下，内槽没过短玻璃板；
- b. 加样可在电泳芯被放入电泳仪之前或之后进行。两种方法均可得到满意的结果；
- c. 使用注射器或加样枪将样品加入样品孔中；

注：加样时应缓慢使样品均匀沉降于样品孔底部。注意不要用针头或加样器头刺破胶孔底部；

注：正极和负极均需注入缓冲液，建议正负极缓冲液的液面等高；

## 3. 在缓冲液槽中放置电泳模块；

注：所需缓冲液体积：2 块胶 700 毫升；4 块胶 1000 毫升。

缓冲液槽具有两个位置可放置两个模块：带插头电泳芯在后，蘑菇头电泳芯在前。

- a. 首先把 WIX-miniPRO 缓冲液槽放置于平整桌面上，使正面（具有 2-Gels 和 4-Gels 标记的那一面）朝前。如果方向正确，槽边缘的红色标记应该在右边，黑色标记在左边。
- b. 如果只运行 2 块胶则只需用带插头电泳芯，将其放在后部位置上使得红色（+）极与槽右侧的红色标记相对应。
- c. 如需做 4 块胶，除放入带插头电泳芯外，还要将蘑菇头电泳芯放入前部位置。确认两者的红色（+）极与槽右侧的红色标记相对应。注意，位置和方向的错误会使上盖无法盖合。
- d. 在缓冲液槽中加入缓冲液至标记位置。

## 4. WIX-miniPRO 缓冲液槽装配

- a. 将上盖盖在缓冲液槽上。确认颜色标记的插头与插座相对应，插头、插座的匹配可以使定位准确，上盖上的障碍物可以防止定位错误。注意，缓冲液槽两侧的突

出部分应该从上盖的狭缝中穿出，以保证上盖的正确闭合。此时用拇指持续用力按压上盖，直到压紧在缓冲液槽上。

5. 电源条件
  - a. 将电源插头认准正负极插入电泳仪电源插孔内。
  - b. 给 WIX-miniPRO 电泳仪通电开始电泳。恒压 200V 是 SDS-PAGE 和多数 native PAGE 电泳的推荐条件，同样的 200V 条件可以被用于 2 块胶和 4 块胶上。用户针对不同的应用优化的电压条件会不同。在 200V 电压条件下运行 SDS-PAGE 大约需要 35 分钟。
6. 凝胶取出
  - a. 电泳完成后关断电源、拔出电源插头；
  - b. 移开上盖，小心取出电泳芯，倒出电泳缓冲液。为防止缓冲液漏洒，请在打开夹子前倒掉缓冲液；
  - c. 打开夹子，取出凝胶板；
  - d. 轻轻分离两块玻璃板，从凝胶板中取出凝胶；
  - e. 采用胶面向下，将胶与玻璃板浸泡在转移缓冲液中，使凝胶与玻璃板分离；
  - f. 用蒸馏去离子水清洗 WIX-miniPRO 电泳仪的电泳芯、缓冲液槽等。

### 第三章 故障排除

问题	原因	解决方案
1. “微笑现象” -- 胶两端条带向上弯曲	a. 胶板中央温度高于两端	a. 缓冲液没有混合均匀或上极槽中的缓冲液太浓--重新配制缓冲液，确保混合均匀，特别是当稀释 5X 或 10X 储液时。
	b. 功率条件过大	b. 将设定电压从 200V 改为 150 V；或将下极缓冲液添加至短玻璃板上沿以下 1 cm 之内。
2. 蛋白垂直拖尾	a. 样品过量	a. 稀释样品，选择性清除有影响蛋白，或者减小 25%电压弱化拖尾。
	b. 样品沉淀	b. 在加入 SDS 样品缓冲液前离心样品，或减小凝胶的%T。
		c. SDS 对蛋白的比例须足够，以使蛋白表面被 SDS 覆盖。该比例一般为 1.4:1，但某些膜蛋白可能需要更多的 SDS。
3. 条带横向散布	a. 电泳未开始前样品已扩散	a. 尽量减少从上样到开始电泳的时间。
	b. 样品离子强度低于凝胶	b. 在样品中使用与凝胶或浓缩胶相同的缓冲液。
4. 条带扭曲或歪斜	a. 胶孔聚合失败	a. 灌胶前将浓缩胶彻底脱气。增加 25%过硫酸铵和 TEMED 的浓度。对于浓缩胶和低%T的胶，可以维持 APS 浓度不



变而加倍 TEMED 浓度。

- |                             |                                      |   |
|-----------------------------|--------------------------------------|---|
|                             | b. 样品含有盐分                            | b. 透析除盐或用脱盐柱除盐。                                   |
|                             | c. 凝胶接触面不均匀                          | c. 降低聚合度，小心覆盖凝胶表面。                                |
| 5. 泳道在胶底部收缩                 | a. 样品离子浓度高于周围凝胶                      | a. 将邻近的几个样品脱盐。                                    |
| 6. 电泳时间明显延长                 | a. 电泳缓冲液过浓                           | a. 检查缓冲液配方，需要的话将其稀释。                              |
|                             | b. 样品盐分过多                            | b. 样品脱盐   |
| 7. 电泳跑得太快                   | a. 电泳或下极缓冲液过稀。                       | a. 检查缓冲液配方，需要的话将其浓缩。                              |
|                             | b. 电压设定过高                            | b. 降低 25%-58%的设定电压。                               |
| 8. 应该是单一蛋白却出现两条带 (SDS-PAGE) | a. 该蛋白的一部分可能在电泳过程中被再氧化；或在电泳前没有被完全还原。 | a. 重新配制样品缓冲液；增加缓冲液中 2-巯基乙醇的浓度；把 DTT 换成 BME。       |
| 9. 条带比预期的少，且染料前沿有很重的带       | a. 蛋白质迁移到染料前沿                        | a. 增加分离胶的%T*。                                     |
|                             | b. 蛋白降解                              | b. 使用蛋白酶抑制剂，如 PMSF                                |
| 10. 上极槽漏液                   | a. 上极槽液体过满                           | a. 保持上极液面在带边条玻璃板上沿之下。                             |
|                             | b. 组装不合适                             | b. 保证 U 型密封垫干净无缺口，保证短玻璃板在 U 型密封垫的缺口之下而不是之上。       |
| 11. 手工灌胶时漏液                 | a. 玻璃板有缺口                            | a. 确保玻璃板无缺口                                       |
|                             | b. 带边条玻璃板和短玻璃板没有水平                   | b. 确保玻璃板排列正确                                      |
|                             | c. 制胶架垫脏了、有裂纹或磨损                     | c. 清洗制胶架垫；更换破损的制胶架垫。                              |
| 12. 胶孔底部成型差                 | a. 催化剂构成错误                           | a. 配制新鲜催化剂溶液；或在浓缩胶中增加催化剂浓度为 0.06%APS 和 0.12%TEMED |
| 13. 灌胶框的压力凸轮很难闭合或有噪音        | a. 压力凸轮的枢轴有粉末残留                      | a. 在每次使用前清洗或擦去粉末残留物。                              |

\* 聚丙烯酰胺凝胶有两个特征参数：

$$1) \text{总凝胶单体浓度 \%T} = \frac{\text{丙烯酰胺 (g)} + \text{甲叉双丙烯酰胺 (g)}}{\text{溶液总体积 (ml)}} \times 100\%$$

$$2) \text{ 交联剂浓度 \%C} = \frac{\text{甲叉双丙烯酰胺 (g)}}{\text{丙烯酰胺 (g)} + \text{甲叉双丙烯酰胺 (g)}} \times 100\%$$

#### 第四章 质量保证

WIX-miniPRO 电泳仪为用户提供为期一年的质量保证。凡由产品的原料及制作工艺造成的产品缺陷，在产品的质量保证期内均负责免费维修或更换。

如有下列情况发生，则产品不在质量保证范围之内：

1. 由不正确的操作引起的损坏；
2. 由非我公司指定维修人员的维修改造引起的损坏；
3. 一般性易损部件，如：铂金丝、玻璃板、橡胶垫等；
4. 使用有机溶剂造成的损坏。

韦克斯科技（北京）有限公司  
北京昌平区昌流路 738 号北京东联同创科技园 10 号楼  
电话：4000361500 010-89797780 89797790  
传真：010-89797600  
邮箱：liujinlong@wix.com.cn  
网站：www.wix.com.cn