

快速操作指南

WIX-SKD330 三维摇床

请首先阅读该快速操作指南后再对仪器进行操作!

使用过程中如果存在疑问, 请参考仪器使用说明手册, 确保规范使用仪器!

一. 开箱

开箱后请依据《仪器装箱清单》中的内容对包装箱内物品进行清点核实。

二. 操作

1. 将摇床放置于平稳且安全处;

2. 确保铭牌上指定的工作电压与电网供电电压匹配;

3. 安装配套夹具;

旋松夹具安装螺丝 (共四个); 将夹具放置于震荡盘上 (使夹具固定爪插入夹具安装螺丝与震荡盘之间); 旋紧夹具安装螺丝即安装完毕。

4. 连接电源线;

5. 打开电源开关;

6. 速度设置: 旋转转速调节旋钮设置震荡速度 (顺时针增加, 逆时针减小);

7. 时间设置: 旋转时间调节旋钮设置震荡时间 (顺时针增加, 逆时针减小。减小至显示"--: --"时表示时间无限大);

8. 开始运行

连续运行: 按压转速调节旋钮仪器开始按照设定速度连续运行;

定时运行: 按压时间调节旋钮仪器开始按照设定速度运行设定的时间;

连续运行时, 按压时间调节旋钮进入定时运行;

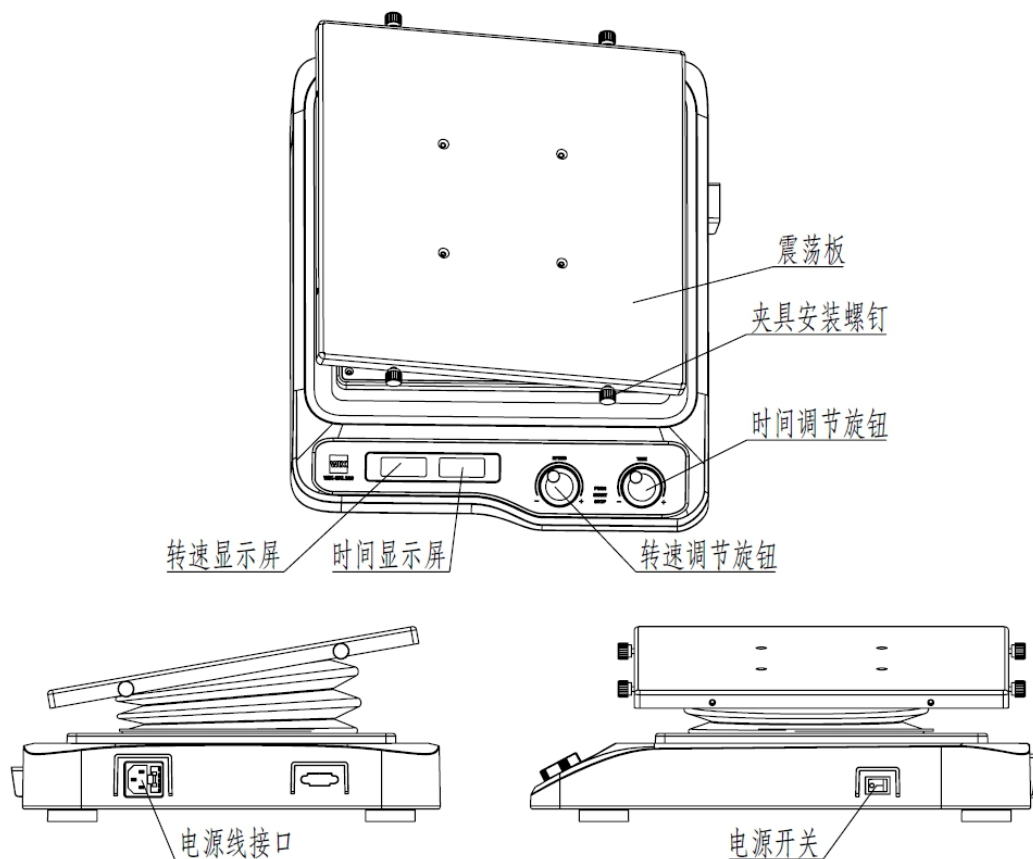
9. 停止运行

连续运行状态下: 按压转速调节旋钮仪器停止运行;

定时运行状态下: 按压转速调节旋钮或时间调节旋钮仪器停止运行;

10. 关闭电源开关。

注: 运行状态下速度及时间不可设置。



WIX-SKD330 三维摇床结构示意图